





DESCRIPCIÓN (UNI 10929:2011) Autohormigonera autocargante – Hormigón producido 3,0 m³ (tipo S1) – Dirección de carga anterior – Dirección de descarga giratoria a 270° – N.4 ruedas motrices y direccionales – Carga mediante pala rígida – Cabina soldada al tambor y giratoria a 270°

MOTOR

Perkins tipo 1104D-44T – Diesel 4 tiempos – N.4 cilindros en línea – Turbo Aftercooled- Control mecánico de inyección directa – Potencia máx. 74,5 kW (113 hp) a 2.300 r/min – Par máx. 392 Nm a 1.400 r/min – Refrigeración por agua – Filtración de aire seco – Conforme EU STAGE IIIA/USA EPA Tier 3

DEUTZ tipo TCD3.6L04 – Diesel 4 tiempos – N.4 cilindros en línea – Turbo Aftercooled – Control Electrónico – Common rail – Potencia máx. 74,4 kW (101 hp) a 2.300 r/min – Par máx 410 Nm a 1.600 r/min – Refrigeración por agua – Filtración de aire seco – Conforme EU STAGE IIIB/USA EPA Tier 4i

TRANSMISIÓN Integral 4x4 - N.4 marchas adelante/atrás (2 mecánicas + 2 hidráulicas) – Velocidad máx. 40 km/h – Pendiente máx. superable a plena carga 50% - Transmisión hidrostática “Automotive”, con bomba de cilindrada variable y motor de cilindrada variable, con comando electrohidráulico de palanca para seleccionar marcha “lenta”, marcha “rápida” e inversión de marcha – Reductor mecánico de dos relaciones con comando electrohidráulico de palanca para seleccionar marchas de “trabajo” y marcha de “traslado” – Acelerador hidráulico – Comando Inching

EJES Ambos portantes, direccionales y con reductores epicicloidales finales – Delantero oscilante con rango de $\pm 8^\circ$ – Trasero fijo con reductor bridado

FRENOS Freno de servicio hidráulico, de discos múltiples bañados en aceite, actuante sobre ambos ejes, alimentado por una bomba doble servocontrolada – Freno de estacionamiento hidráulico de discos múltiples en baño de aceite actuante sobre el eje trasero, con comando hidráulico y cilindro negativo – Freno de emergencia englobado en el freno de servicio

DIRECCIÓN Hidrostática alimentada por bomba independiente – Cuatro ruedas direccionales a través de dos cilindros de dirección doble - Dispositivo hidráulico de selección de tres tipos de dirección con comando electrohidráulico en el puesto de conducción para 2 ruedas direccionales, 4 ruedas direccionales a la vez y 4 ruedas direccionales “a cangrejo”

BASTIDOR En acero de alta resistencia electrosoldado – Contrabastidor montado sobre rangua esférica con rotación hidráulica de 270° mediante motorreductor - Comando hidráulico de elevación del tambor mediante cilindro de doble efecto – Tolva de gran capacidad – Canaleta de descarga de inclinación hidráulica mediante cilindro hidráulico de doble efecto controlado ya sea desde el asiento de conducción que desde el suelo y rotación hidráulica mediante cilindro de doble efecto comandado desde el puesto de conducción.

TAMBOR Con grandes hélices de amasado de doble espiral, doble cono y fondo convexo – Boca de entrada para inspección y descarga de emergencia – Rotación del tambor mediante transmisión hidrostática con bomba de cilindrada variable y motor orbital en bloque con el reductor – Comando electrohidráulico infinitesimal en el puesto de conducción y desde el suelo – Volumen geométrico del tambor 3.700 l - Máx. hormigón producido 3,0 m³ (tipo S1) – Velocidad 27 r/min – Rotación horizontal del tambor a 270° – Cilindro hidráulico de elevación del tambor de doble efecto para descarga rápida

PALA DE CARGA Brazo de carga con pala fija de alta inclinación para una descarga del material rápida y sin esfuerzo, incluso el material más compacto, accionado por dos cilindros hidráulicos de doble efecto – Capacidad de la pala 500 l aproximadamente – Comando monopalanca – Productividad máx. 12 m³/hora

PUESTO DE CONDUCCIÓN Soldado al chasis giratorio, con posibilidad de rotación de 270° que permite una óptima visibilidad tanto durante la fase de traslado como de trabajo – Asiento anatómico con suspensión elástica y cinturón de seguridad – Apoyabrazos con joystick integrado articulable, regulable en altura e inclinable– Columna de dirección en ABS termofundada con pantalla electrónica e instrumentos de control de fácil acceso y lectura – Cabina cerrada con limpiaparabrisas eléctrico en el vidrio delantero

SISTEMA HIDRÁULICO Con distribuidor hidráulico servocomandado 6 elementos – Con distribuidor hidráulico y comando electrónico 3 elementos – Bomba de pistones de cilindrada variable de l/min 37@1.000' para la rotación del tambor – Bomba de engranaje de l/min 20@1.000' para los servicios – Bomba de engranaje de l/min 14@1.000' para la dirección asistida y el servofreno – Filtro hidráulico de 16 μ m - N.2 radiadores en aluminio electroventilados

SISTEMA DE AGUA Con bomba volumétrica autocebante de aspiración rápida accionada por un motor hidráulico con comando ya sea desde el asiento de conducción que desde el suelo – Caudal 230 l/min. – Prevalencia máx. 3 bar –Depósito de agua con capacidad total de aproximadamente 350 l – Dos desviadores de tres vías y válvula de bola conectada directamente a la boquilla de lavado – Conexión y desconexión rápida de la tubería de absorción – Cuentalítrios electrónico

SISTEMA ELÉCTRICO Motor de encendido 12 V - 3 kW – Alternador con regulador incorporado 12 V - 95 A - Batería 12 V/110 Ah (punta máx. 900A)

COMANDOS DESDE EL SUELO Disponibilidad también desde el suelo del cuentalítrios del agua y de los comandos para accionamiento de la bomba del agua, rotación del tambor, elevación/descenso canaleta de descarga y parada de emergencia

RECARGAS

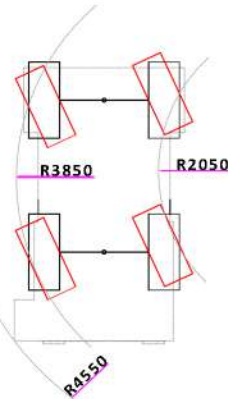
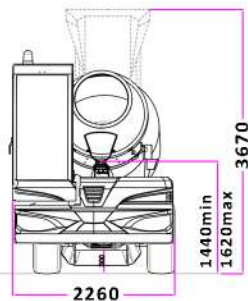
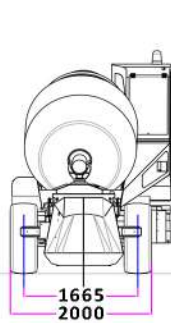
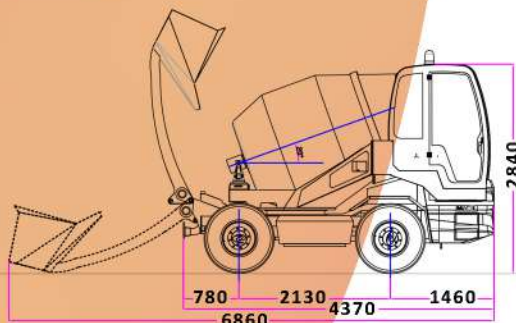
Diesel (capacidad tanque) 125 l Aceite hidráulico (capacidad tanque) 115 l Aceite motor 9,5 l Líquido refrigerante motor 7,0 l

NEUMÁTICOS Std 12.5/80-18 16 PR

DIMENSIONES 2.260x6.850x2.840 mm (con cuchara en el suelo)

PESO En movimiento 5.960 kg

HOMOLOGACIÓN En carretera a plena carga



REVOLUTION R30



Spirit of Excellence

AMOG srl | 180031 Brusciano (Na) Italy | Tel. +39 081 6588361 | sales@davinogroup.biz
davinomixer.com